



Industriefilter · Hydrospeicher

Deckelverschlüsse

Verschiedene Ausführungen
für den Verschluss von
Filterbehältern

Für schnellen
Filterelementwechsel

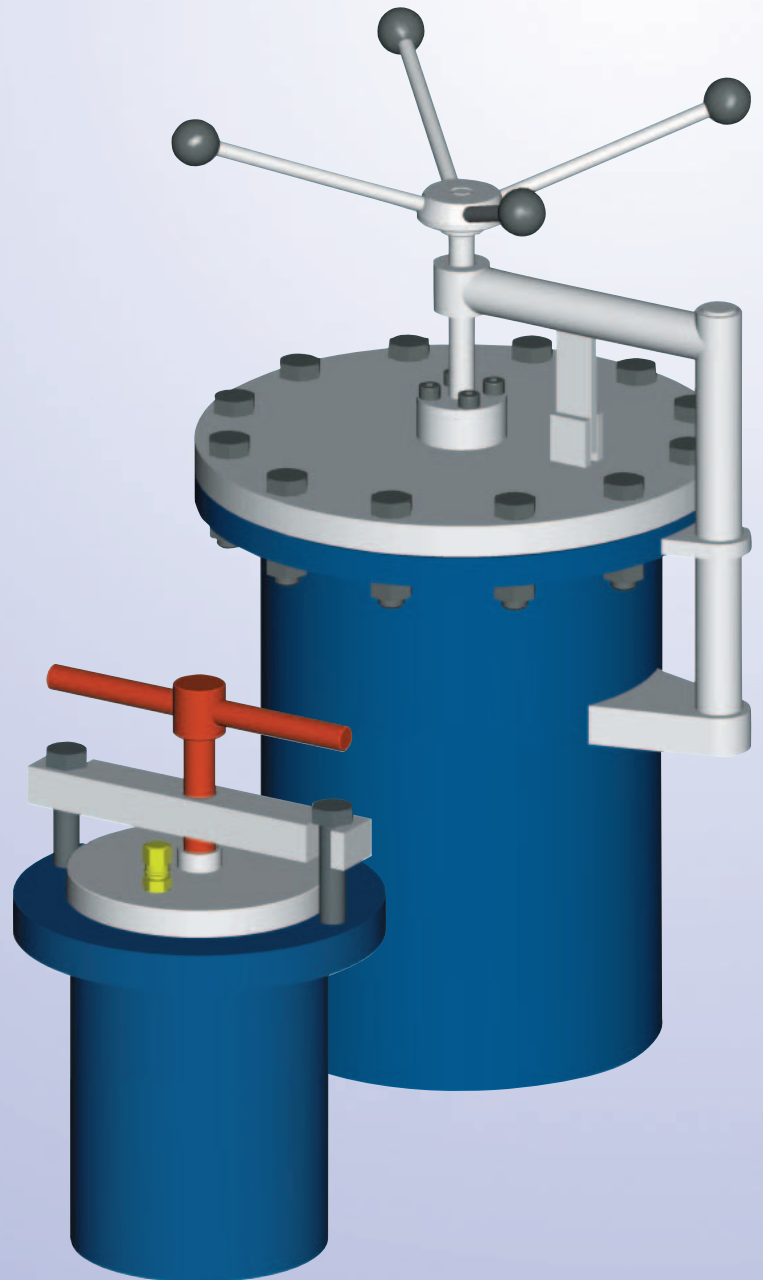
Standardverschluss

Klappschraubenverschluss

Bügelverschluss

Spannschellenverschluss

Deckelabhebevorrichtung



Betriebsdruck: 10 bar

K. & H. Eppensteiner GmbH & Co. KG
Hardtwaldstraße 43 · D-68775 Ketsch/Rhein
Postfach 1120 · D-68768 Ketsch/Rhein
Telefon: 0 62 02 / 6 03-0
Telefax: 0 62 02 / 6 03-199
E-Mail: info@eppensteiner.de
Internet: www.eppensteiner.de



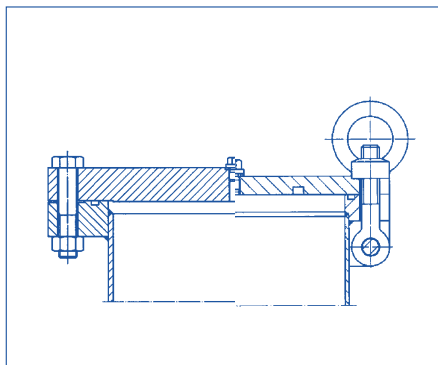
Mit Sicherheit Qualität!

Standard-Verschluss

Variante S

Deckelverschraubung mit Sechskantschrauben und Muttern

für alle Filtergrößen und Druckstufen geeignet



Klappschrauben-Verschluss

Variante J

Deckelbefestigung mit Augenschrauben und Ringmuttern

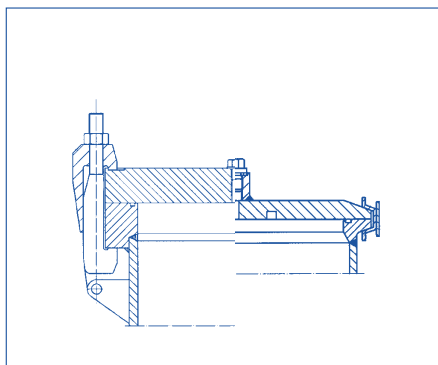
Ermöglicht ein Öffnen des Verschlusses mit einfachstem Werkzeug

für alle Filtergrößen geeignet

Klappschrauben-Verschluss

Variante K

Deckelverschraubung mit Segmentklammerschrauben



Spannschellen-Verschluss

Variante L

Deckelbefestigung mittels Spannschelle ermöglicht ein Öffnen des Verschlusses ohne Werkzeug.

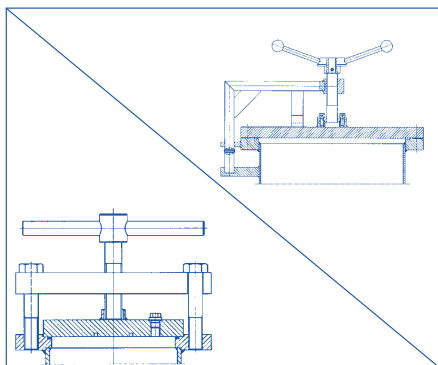
lieferbar bis Behälterdurchmesser 200

Bügel-Verschluss

Variante I

Deckelverschraubung mit Bügel und Zentralspindel gewährt ein schnelles Öffnen

lieferbar bis Behälterdurchmesser 250



Deckelabhebevorrichtung

Variante M

Zum leichten Abheben und Schwenken des Deckels

für alle Filtergrößen und Druckstufen geeignet

Die Deckelabhebevorrichtung kann auch mit Variante J und K kombiniert werden

Filterbaugröße	bar	Varianten					
		S	J	K	I*	M	L*
FLE, FLD, FRE, FRD 0190 0300 0400 0540 0600 0810 1080 1350	16						
FREN, FRDN 1260 2000	16						
G, GB 100 125 150 200 250 300 350 400 500	10 25						
DG 100 125 150 200 250 300 350 400 500	10 16						
DLW, DFLW 330 500 750 750/1100	10 16						
FLEC 32/.. 50/.. 65/.. 80/.. 100/..	10						
BFE, BFD 1 2 3 4	10						
FK 361 561 901 1401 1801	16						
SFE 12/1 12/2 12/3 12/4	6						
EL, ED 361 561 901 1401 1801	25 100						

	Standard
	Variante möglich
	Variante nicht möglich

* I und L = Betriebsdruck max. 10 bar